

Датчик температуры накладной/накладной для труб, вкл. стяжной хомут, с вынесенным датчиком, калибруемый, с переключением между несколькими диапазонами и активным выходом

ALTM 2

Калибруемый накладной измерительный преобразователь температуры (выносное исполнение) THERMASGARD® ALTM 2 с 8 переключаемыми диапазонами измерения, аналоговым выходом, в ударопрочном пластиковом корпусе с быстрозаворачиваемыми винтами, на выбор с дисплеем или без дисплея, накладной кабельный датчик, вкл. стяжной хомут.

Предназначен для измерения температуры на поверхности линий, труб (например, горячего и холодного водоснабжения) или отопительных магистралей с целью регулирования степени нагрева. Датчик откалиброван на заводе. При наличии определенных условий окружающей среды специалист может выполнить точную настройку.

ТЕХНИЧЕСКИЕ ДАННЫЕ

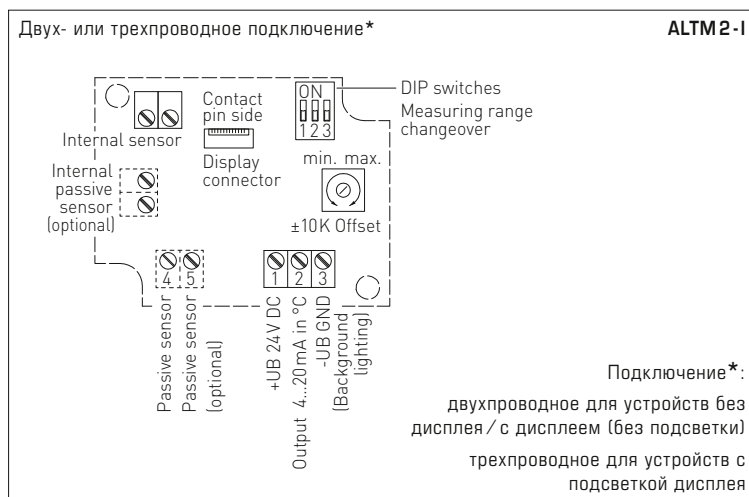
| | |
|---------------------------------------------|--------------------------------------------------------------------------------------------------------------------------------------------------------------------------------------------------------------------------------------------------------------------------------------------------|
| Напряжение питания: | 24 В перем./пост. тока (±10 %) для варианта U 15...36 В пост. тока для варианта I, зависит от нагрузки, стабилизированное, остаточная пульсация ±0,3 В |
| Нагрузка: | $R_b(Ohm) = (U_b - 14 V) / 0,02 A$ для варианта I |
| Сопротивление нагрузки: | $R_L > 5 kOhm$ для варианта U |
| Потребляемая мощность: | < 1,0В·А / 24 В пост. тока; < 2,2В·А / 24 В перем. тока |
| Чувствительный элемент: | Pt1000, DIN EN 60751, класс B (Perfect Sensor Protection при IP68) |
| Диапазоны измерения: | переключение между 8 диапазонами измерения см. таблицу (опционально — другие диапазоны измерения) T_{max} более +100 °C , рабочий диапазон -50...+150 °C; с ручной коррекцией нуля (±10K) |
| Погрешность (температура): | обычно ± 0,2 K при +25 °C |
| Выход: | 0–10 В или 4...20 mA |
| Температура окружающей среды: | -30...+70 °C (измерительный преобразователь) |
| Тип подключения: | по двух- или трехпроводной схеме |
| Монтаж/подключение: | бесконечная металлическая стяжная лента (хомут) с замком из металла (содержится в комплекте поставки) |
| Размеры стяжной ленты: | Ø = 13–92 мм (½–3 дюйма); L = 300 мм |
| Корпус: | пластик, устойчивый к ультрафиолетовому излучению, полиамид, 30 % усиление стеклянными шариками, с быстрозаворачиваемыми винтами (комбинация шлиц/крестовой шлиц), цвет — транспортный белый (аналогичен RAL 9016), крышка дисплея прозрачная! |
| Размеры корпуса: | 72 x 64 x 37,8 мм (Typ 1 без дисплея) 72 x 64 x 43,3 мм (Typ 1 с дисплеем) |
| Подсоединение кабеля: | резьбовой кабельный ввод из пластика (M 16 x 1,5; с разгрузкой от натяжения, сменный, внутренний диаметр 10,4 мм) или разъем M12 согласно DIN EN 61076-2-101 (опционально по запросу) |
| Соединительный кабель: | силикон, SiHF, 2 x 0,25 мм ² , KL = 1,5 м (опционально также другие длины и границы диапазонов измерения; например, PTFE до +250 °C или стеклоткань с проволочной оплеткой до +350 °C) |
| Электрическое подключение: | 0,14–1,5 мм ² , по винтовым зажимам |
| Сопротивление изоляции: | ≥ 100 МОм, при +20 °C (500 В постоянного тока) |
| Допустимая относительная влажность воздуха: | < 95 %, без конденсата |
| Класс защиты: | III (согласно EN 60 730) |
| Степень защиты: | IP 65 (согласно EN 60 529) исполнение с влагонепроницаемой запрессовкой IP 68 (опционально — гильза датчика в литой водонепроницаемой оболочке*) |
| Нормы: | соответствие CE-нормам, электромагнитная совместимость согласно EN 61326, директива 2014 / 30 / EU |
| Опционально: | дисплей с подсветкой , двухстрочный, вырез ок. 36 x 15 мм (ширина x высота), для индикации фактической температуры и самодиагностики (выход за верхнюю границу диапазона измерения, выход за нижнюю границу диапазона измерения, обрыв датчика, короткое замыкание датчика) |



Индикация и самодиагностика THERMASGARD® Измерительный преобразователь



- Стандартный
- Выход за верхнюю границу диапазона измерения
- Выход за нижнюю границу диапазона измерения
- Обрыв датчика
- Короткое замыкание датчика

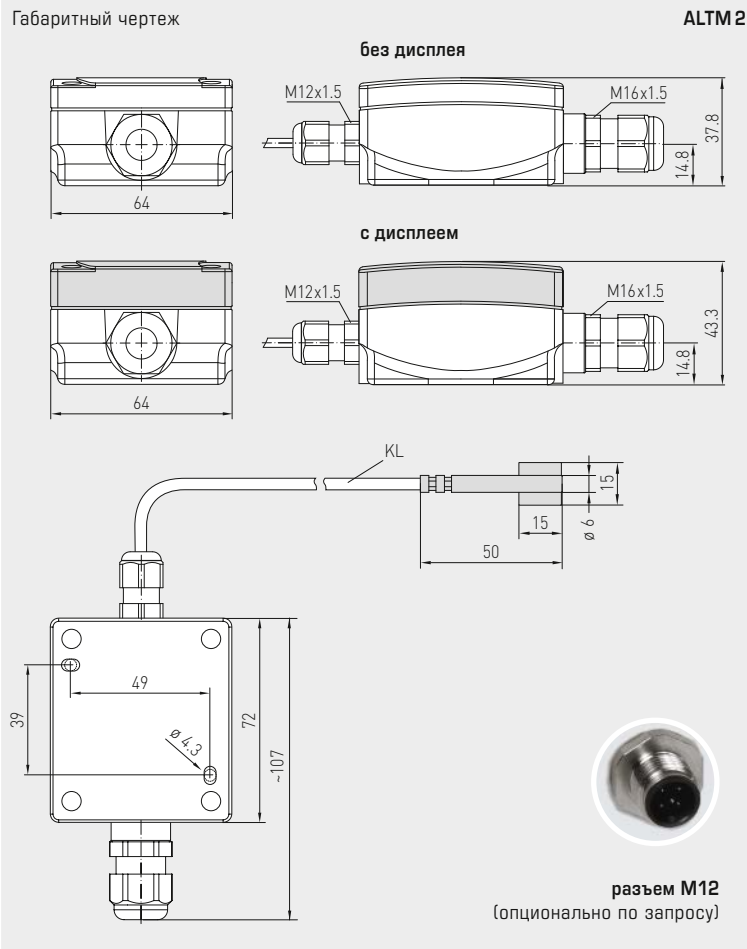




S+S REGELTECHNIK

THERMASGARD® ALTM 2

Датчик температуры накладной/накладной для труб, вкл. стяжной хомут, с вынесенным датчиком, калибруемый, с переключением между несколькими диапазонами и активным выходом



ALTM 2
с дисплеем

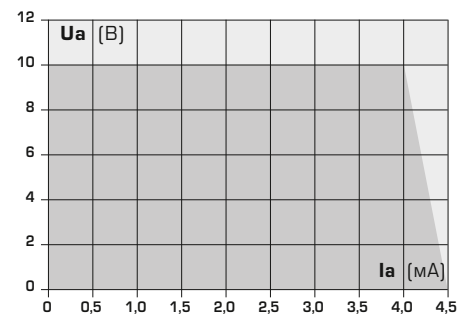


* High-performance encapsulation against vibration, mechanical stress and humidity

PS-PROTECTION
PERFECT SENSOR PROTECTION

| Диапазоны измерения (настраиваемые) | DIP 1 | DIP 2 | DIP 3 |
|-------------------------------------|-------|-------|-------|
| -20...+150 °C | ON | ON | ON |
| -50... +50 °C | OFF | ON | ON |
| -20... +80 °C | ON | OFF | ON |
| -30... +60 °C | OFF | OFF | ON |
| 0... +40 °C | ON | ON | OFF |
| 0... +50 °C (default) | OFF | ON | OFF |
| 0...+100 °C | ON | OFF | OFF |
| 0...+150 °C | OFF | OFF | OFF |

Зависимость выходного напряжения от выходного тока



| THERMASGARD® ALTM 2 Датчик температуры накладной / накладной для труб | | | | | |
|-----------------------------------------------------------------------|---------------------------------------------------------------------------------------------------------------------------------------------------------------------------------------------------------------------------------------------------------------------------------------|-----------|----------------------------|---------|----------------------------------------|
| Тип / WG01 | Чувств. элемент | Выход | Конструктивное исполнение | Дисплей | Арт. № |
| ALTM 2-I | | | | | |
| ALTM2-I | Pt1000 | 4...20 mA | вынесенный чувств. элемент | | IP 65, вариант I 1101-1122-0219-920 |
| ALTM2-I DISPLAY | Pt1000 | 4...20 mA | вынесенный чувств. элемент | ■ | 1101-1122-2219-920 |
| ALTM 2-U | | | | | |
| ALTM2-U | Pt1000 | 0-10 В | вынесенный чувств. элемент | | IP 65, вариант U 1101-1121-0219-920 |
| ALTM2-U DISPLAY | Pt1000 | 0-10 В | вынесенный чувств. элемент | ■ | 1101-1121-2219-920 |
| Дополнительная плата: | опционально — другие диапазоны измерения Степень защиты IP 68 (гильза датчика в литой водонепроницаемой оболочке) погонный метр двухпроводного соединительного кабеля (ПВХ / силикон) Подсоединение кабеля с разъемом M12 согласно DIN EN 61076-2-101 | | | | по запросу по запросу |
| ПРИНАДЛЕЖНОСТИ | | | | | |
| WLP-1 | Теплопроводящая паста, без силикона (не содержится в комплекте поставки) | | | | 7100-0060-1000-000 |